

---

**NOVI FORMAT**

Izdanje

**DECEMBAR 2024**

**Sadržaj**



**MINIMALNI PROTOK NAPOJNIH PUMPI ..... 2**

Slobodnoprotočni povratni ventil..... 3



**AUTOMATSKA REGULACIJA U TERMOENERGETSKIM POSTROJENJIMA..... 5**

Osnovni pojmovi ..... 5

Sistem upravljanja bez povratne sprege..... 5

Sistem upravljanja sa povratnom spregom..... 6

Sistem automatske regulacije u termoenergetici..... 6

Pojam regulacije..... 6

Osnovni elementi sistema za regulaciju procesa ..... 7

Regulacioni krug i njegovi osnovni elementi ..... 7

Karakteristične veličine regulatora..... 8



**POSTROJENJE SA TERMALNIM ULJEM ..... 9**



**ASINHRONI MOTORI ..... 12**

Princip rada asinhronih motora..... 12

Puštanje u rad asinhronih motora ..... 14

Mogući problemi u radu asinhronih motora..... 16

*Izdanje pripremili:*

- *Slobodan Rakić : Minimalni protok napojnih pumpi*
- *Slavko Mikić : Automatska regulacija u termoenergetskim postrojenjima*
- *Dušan Bačić : Postrojenja sa termalnim uljem*
- *Branko Matajurc : Asinhroni motori*

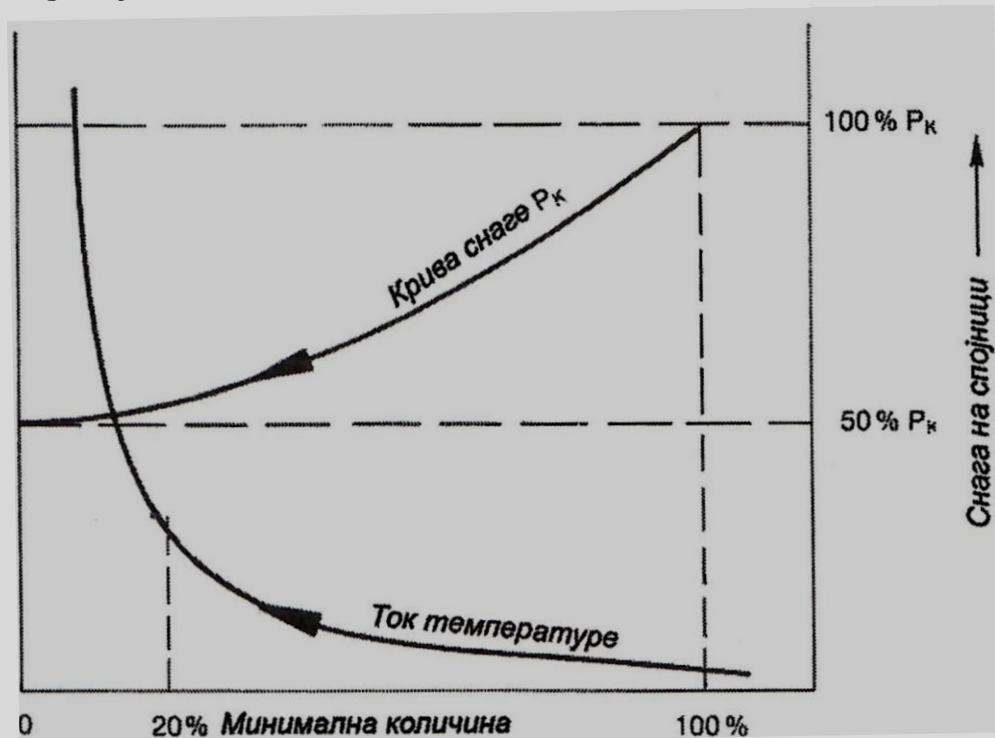


## MINIMALNI PROTOK NAPOJNIH PUMPI

Najčešće upotrebljavana vrsta obrtnih pumpi za napajanje kotlova i u velikim i u malim kotlovskim postrojenjima su centrifugalne (radijalne) pumpe. Kod ovih pumpi porast pritiska, odnosno, napor menja se, pri konstantnom broju obrtaja, u zavisnosti od protoka po krivoj, koja se naziva Q-H (ili V-p) kriva. Tok ili oblik ove krive zavisi od konstrukcije pumpe pa je ova kriva karakteristična za svaku pumpu. Konstrukcija pumpe se podešava njenoj nameni ali tako da pumpa uvek radi u oblasti najpovoljnijeg stepena korisnosti.

Sledeća karakteristika rotacionih pumpi je snaga na spojnici i nju određuje proizvođač pumpe za svaku mernu tačku prilikom utvrđivanja radne Q-H krive.

Protok napojne pumpe je veličina koja se određuje u fazi projektovanja postrojenja, diktirana je zahtevima i prilagođena radnim uslovima postrojenja. Posebno su značajne odredbe propisa, koji uslovljavaju protok pumpe u zavisnosti od parametara parnog kotla i broja, vrste i načina povezivanja napojnih pumpi sa kotlovima (ili pojedinačnim kotlom). U pogonu, protok i napor pumpe podešavaju se na zadatu vrednost regulisanjem na više načina – prigušivanjem, promenom broja obrtaja, pretkolom i rotorskim lopaticama, kao i bajpas regulacijom i kavitacijskom regulacijom.



Kriva protoka, snage na spojnici i toka temperature vode

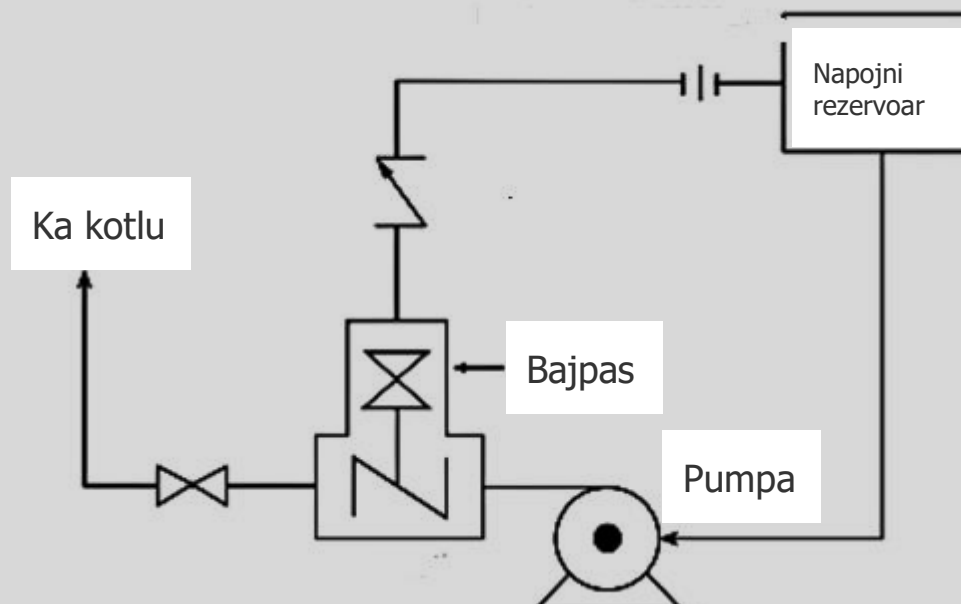
U pogonskom regulisanju napajanja kotla vodom, otvaranjem i zatvaranjem regulacionog napojnog ventila kotla smanjuje se ili povećava protok napojne vode ka kotlu pa samim tim se menja i potreban protok kroz napojnu pumpu. Da bi napojna pumpa efikasno odgovorila zahtevima u napajanju kotla, mora se obezbediti odgovarajuća snaga na spojnici sa pogonskom mašinom – elektromotorom ili parnom turbinom. Međutim, kod višestepenih obrtnih pumpi snaga na spojnici pumpe se ne menja proporcionalno promeni protoka kroz pumpu. Sa dijagrama na slici vidi se da, u konkretnom primeru, pri protoku jednakom nuli, odnosno, pri potpuno zatvorenom regulacionom ventilu na potisnom cevovodu pumpe, snaga na spojnici može da iznosi

do 50 % maksimalne snage. To znači da se pumpi i kada nema protoka predaje 50 % maksimalne snage, što se bez gubitaka pretvara u toplotu u unutrašnjosti pumpe. Ukoliko u tim uslovima ne bi bio obezbeđen neki određeni, minimalni protok u vrlo kratkom vremenu došlo bi do isparavanja vode u pumpi sa teškim posledicama.

## Slobodnoprotočni povratni ventil

Minimalni protok je najmanji mogući protok, koji treba održavati kako bi se sprečilo nedozvoljeno povećanje temperature unutar pumpe, koje bi dovelo do isparavanja sadržaja pumpe ili do kavitacije zbog malog protoka. Taj minimalni protok vode kroz napojnu pumpu je neophodan da bi se odvela toplota, stvorena predatom snagom na spojnici i on se obezbeđuje kod onih opterećenja pumpe koja su, po pravilu, niža od 20 % nominalnog opterećenja pumpe.

Ukoliko na pumpi nije instaliran uređaj za promenu broja obrtaja, čime bi se obezbedilo smanjenje protoka kroz pumpu istovremeno sa smanjenjem opterećenja, odnosno, sa pritvaranjem regulacionog napojnog ventila, ili ako instalirani uređaj ne pokriva ceo opseg neophodnih promena protoka, za obezbeđenje i regulaciju minimalnog protoka vode kroz pumpu poželjno je postaviti posebne uređaje, kojima se to ostvaruje. Ovi uređaji su različitih konstrukcija ali u osnovi svode se na dva tipa – prvi, obezbeđenjem minimalnog protoka pomoću bajpas (rasteretne) linije i slobodnoprotočnog povratnog ventila<sup>1</sup> ili drugi, posebnom linijom sa prigušnim upravljanim ventilom. Ovaj drugi način se primenjuje u većim i složenijim postrojenjima, ovde će biti reči o prvom načinu. Pri tom, radi izbegavanja zbrke u pojmovima koristićemo samo jedan naziv za ovaj uređaj: *slobodnoprotočni povratni ventil*, dok se ne odomaći kraći, praktičniji izraz.



Primer ugradnje samoprotočnog povratnog ventila

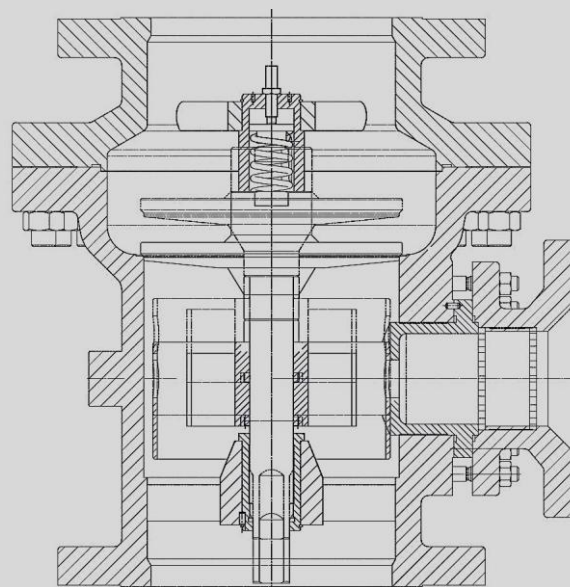
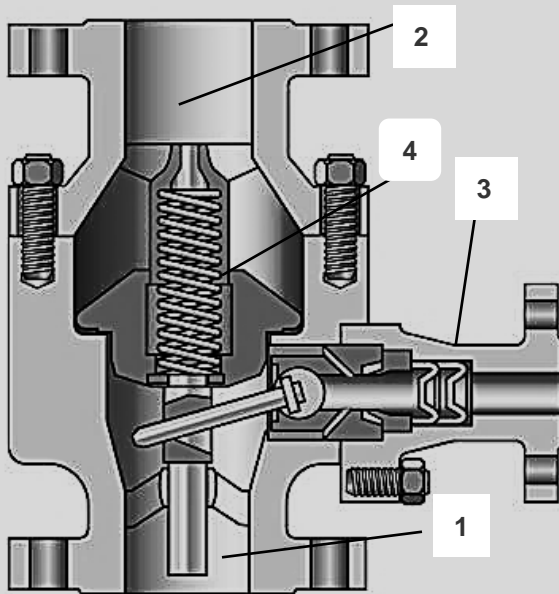
Na potisnom cevovodu napojne vode iza napojne pumpe a ispred zapornog ventila ugrađuje se slobodnoprotočni povratni ventil, koji omogućava protok napojne vode kroz obilazni vod, kojim se, po pravilu, voda odovodi u napojni rezervoar, ili se, u slučaju recirkulacije, vraća

<sup>1</sup> Kako u udžbenicima za naše škole i fakultete nije obrađena ova instalacija, nazivi u projektnoj i pogonskoj dokumentaciji su raznovrsni a dobijeni su prevođenjem stranih naziva - *minimum flow valve*, *automatic recirculation valve* i dr., kao *ventil minimalnog protoka*, *automatski recirkulacioni ventil*, *slobodnoprotočni povratni ventil*, *rasteretni ventil* i dr.

na usis pumpe. Taj ventil obezbeđuje minimalni protok.

Ugrađen kao deo modula za regulaciju napajanja kotla, ovaj organ može da zameni tradicionalna rešenja za zaštitu napojnih pumpi, koja su se sastojala od više ventila, tako što objedinjuje tri važne funkcije sistema zaštite pumpe:

- funkciju nepovratnog ventila u glavnom vodu, koja sprečava da voda iz kotla protiče nazad do pumpe,
- automatsku kontrolu bajpasa, koja osigurava minimalni protok u periodu sniženog opterećenja kotla,
- održavanje pritiska recirkulirane vode na odgovarajućem nivou, čime se izbegavaju pulsiranje i kavitacija.



Dve konstrukcije slobodnoprotočnog

povratnog ventila

Ukratko, ovaj ventil radi na sledeći način: Kada je napojna pumpa u normalnom radnom stanju, ulaz (1) vode u ventil je slobodan, glavni potisni vod (2) je otvoren, bočni, bajpas (3), izlaz je zatvoren. Pritisak vode, koji stvara pumpa, dovoljan je da pritisne oprugu diska ventila (4) i podigne disk sa svog sedišta u potpuno otvoren položaj. Protok bajpasa je obrnuto proporcionalan protoku kroz glavni vod. Kada je nepovratni ventil potpuno otvoren, bajpas je potpuno zatvoren.

Kada se smanjuje protok napojne vode usled smanjenja opterećenja kotla, pritisak na oprugu diska se smanjuje i disk se pomera naviše. Deo, koji ima funkciju nepovratnog ventila prvo se pomera u delimično otvoren položaj. U ovom položaju postoji delimičan protok do izlaza ka glavnom vodu i održava se minimalni protok kroz bajpas. Kada se regulacioni napojni ventil zbog smanjenja opterećenja kotla potpuno zatvori, što znači da nije potreban nikakav protok ka kotlu, disk ventila se vraća u zatvoren položaj naleganjem na sedišta. Protok, koji pumpa i dalje ostvaruje nije dovoljan da bi se opruga stisnula i podigla disk. U ovom položaju, disk je potpuno nalegao na sedišta, nema protoka ka potisnom vodu ali je potpuno otvoren izlaz ka bajpasu pa se ostvaruje unapred definisani minimalni protok, bilo ka napojnom rezervoaru, bilo da recirkuliše do ulaznog dela pumpe. Pumpa je time zaštićena od pregrevanja ili kavitacije.

Kada protok napojne vode ka kotlu poraste iznad granične vrednosti, koja je jednaka minimalnom protoku, zatvara se prolaz ka bajpasu.

Važno je da slobodnoprotočni povratni ventil bude dimenzionisan tako da dozvoljava ili

omogućuje minimalan protok vode u svakom trenutku ali samo u neophodnoj količini jer taj protok nije obavezan u svakom trenutku procesa već samo kada smanjenje opterećenja to zahteva. Otud je dobar onaj ventil koji odgovara takvoj potrebi jer, za razliku od kontinualne recirkulacije, dobrim izborom ventila izbegava se predimenzionisanje kapaciteta pumpe.

Upotreba slobodnoprotočnog povratnog ventila je ograničena - granični pritisak za primenu ovog ventila je oko 200 bara a ograničenje je posledica pre svega intenzivne erozije materijala u unutrašnjosti ventila. Ugradnjom ručnog startnog bajpas ventila moguće je produžiti radni vek glavnog ventila jer se tako smanjuje habanje delova ventila i prigušnog organa.



## AUTOMATSKA REGULACIJA U TERMOENERGETSKIM POSTROJENJIMA

### Osnovni pojmovi

Postrojenje je skup opreme ili mašina koji funkcionišući zajedno, obavljaju neku operaciju. Generator pare (parni kotao), turbina i generator (turbogeneratorsko postrojenje), predstavljaju osnovne sastavne elemente termoenergetskih postrojenja.

Proces je progresivna neprekidna operacija koja sadrži niz kontrolisanih delovanja usmerenih sistematski prema određenom rezultatu ili kraju. Primeri za ovo su: termički, hemijski, tehnološki, i slični procesi.

Sistem je skup međusobno zavisnih elemenata obrazovan radi postizanja određenog cilja posredstvom izvršavanja određenih funkcija.

Smetnja je nepoželjna i nepredviđena promena neke veličine koja utiče na izlaznu veličinu sistema. Ako je smetnja nastala unutar sistema onda se ona naziva interna smetnja, a ako potiče izvan sistema, onda je ona eksterna.

Upravljanje je delovanje na sistem ili u sistemu, usmereno na postizanje određenog cilja.

Ručno upravljanje je upravljanje koje zahteva direktno ili indirektno dejstvo čoveka na izvršni uređaj.

Automatsko upravljanje je upravljanje koje ne zahteva direktno ili indirektno delovanje čoveka na izvršni uređaj.

Programsko upravljanje je upravljanje koje se izvršava prema programu koji definiše delovanje na sistem samo kao funkciju vremena.

Sekvencijalno upravljanje je upravljanje koje se izvršava prema odgovarajućem programu koji određuje delovanje na sistem po unapred određenom redosledu, pri čemu neko delovanje zavisi od izvršavanja prethodnih delovanja ili od ispunjavanja određenih uslova.

Automatski sistem upravljanja može da bude sa ili bez povratne sprege.

Automatski sistem upravljanja sa povratnom spregom, čija je regulisana veličina npr. temperatura, pritisak, protok, nivo, itd., naziva se sistem automatske regulacije.

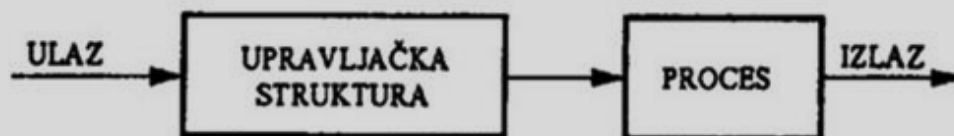
### Sistem upravljanja bez povratne sprege

To je sistem upravljanja kod kojeg upravljačko dejstvo ne zavisi od izlazne veličine. Kod ovog sistema izlazna veličina se ne meri i ne upoređuje sa ulaznom veličinom. Ovaj sistem upravljanja se zove i sistem sa otvorenom petljom (eng. "open loop").

Jednostavan primer sistema bez povratne sprege je izmenjivač toplote para-voda kod koga su temperature ulazne vode i pare približno stalne a količina tople vode koja se uzima iz izmenjivača je unapred poznata u toku dana ili nekog drugog vremenskog perioda. Tada upravljačka struktura može biti programator koji će u određenim trenucima, prema zadatom programu, otvarati ili zatvarati ventil na dovodu pare, potpuno ili delimično. Ukoliko količina tople vode uzeta iz izmenjivača odgovara unapred programiranoj, temperatura izlazne vode će biti približno konstantna. Ovakvo upravljanje može se primeniti kada se ne zahteva velika tačnost i kada je neki proces unapred dobro poznat, odnosno, zna se unapred šta će se u

sistemu dešavati, pa je poznato kako treba promeniti upravljačku veličinu da bi se dobio željeni izlaz.

U sistemu upravljanja bez povratne sprege, izlazna veličina se ne upoređuje sa referentnim ulazom (Slika 1). Ovakvi sistemi rade po nekom unapred definisanom programu.

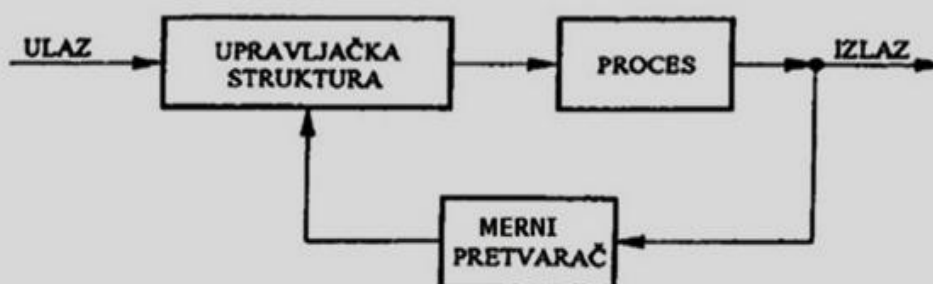


Slika 1 – Sistem upravljanja bez povratne sprege

Sistemi upravljanja bez povratne sprege nisu skloni pojavi nestabilnosti.

### Sistem upravljanja sa povratnom spregom

Principijelna šema sistema upravljanja sa povratnom spregom data je na Slici 2. Ovaj sistem upravljanja se zove i sistem sa zatvorenom petljom (eng. „closed loop“).



Slika 2 – Sistem upravljanja sa povratnom spregom

Osnovna prednost sistema s povratnom spregom je visoka tačnost regulacije, odnosno, vrednost regulisane veličine u nekom procesu može se održavati u okolini zadate vrednosti sa veoma malim ili nikakvim odstupanjem.

Sistemi upravljanja sa povratnom spregom koji nisu dobro podešeni i konfigurisani, skloni su pojavi nestabilnosti, kada dolazi do oscilovanja regulisane veličine oko zadate vrednosti ili do njenog udaljavanja od zadate vrednosti. Problem stabilnosti sistema sa povratnom vezom se eliminiše u fazi projektovanja i puštanja u rad regulatora.

### Sistem automatske regulacije u termoenergetici

#### Pojam regulacije

Termoenergetika proučava procese i opremu za proizvodnju toplotne energije i transformaciju toplotne energije u druge oblike energije. Toplotna energija, koja se dobija sagorevanjem fosilnih (čvrstih, tečnih i gasovitih) goriva, koristi se za zagrevanje gasova ili para. Ovi nosioci toplote se mogu koristiti direktno za neki proces u hemijskoj, procesnoj ili prehrambenoj industriji, za grejanje stanova ili se mogu odvesti u toplotne turbomašine, gde se toplotna energija transformiše u mehanički rad. Dobijeni mehanički rad se dalje koristi za pokretanje različitih radnih mašina. U termoelektanama se mehanički rad dalje, u generatorima, pretvara u električnu energiju.

Na tok proizvodnog procesa u termoenergetici utiču razni poremećaji i da bi se proces odvijao na unapred određen način potrebno je upravljati njime. Pod upravljanjem se podrazumeva skup radnji kojima se obezbeđuje željeni tok proizvodnog procesa u uslovima poremećaja. U velikom broju slučajeva tok nekog proizvodnog procesa određen je vrednošću neke fizičke

veliĉine (npr. temperatura vode u kotlu, visina nivoa teĉnosti, pritisak u cevovodu i drugo). Zadatak upravljanja takvim procesima svodi se na odrŹavanje vrednosti odreĉene fiziĉke veliĉine na zadatoj vrednosti sa odstupanjem u dozvoljenim (normalnim ili regularnim) granicama. Skup radnji kojima se to postiŹe naziva se regulacija. Kada se regulacija date fiziĉke veliĉine vrši automatski, pomoću odreĉenih ureĉaja i mašina, radi se o automatskoj regulaciji. Osnovni ureĉaj koji, uz pomoć ostale opreme (oprema za merenje, izvršni organ), obavlja taj zadatak naziva se regulator.

## Osnovni elementi sistema za regulaciju procesa

Elementi od kojih se sastoji sistem za regulaciju procesa (Slika 3) su:

- objekat regulacije (deo tehniĉkog sistema - kotao, turbina, izmenjivaĉ toplote i sliĉno),
- regulisana veliĉina: veliĉina koju merimo i regulišemo, npr.: pritisak, nivo, temperatura, protok, elektriĉna provodnost, brzina obrtanja i drugo,
- zadata vrednost (eng."set point"): vrednost regulisane veliĉine koju Źelimo da odrŹavamo,
- merna oprema: oprema koja se koristi za merenje regulisane veliĉine i izlaz odgovarajućeg signala,
- regulator: ureĉaj koji odluĉuje Źta treba uraditi da se vrednost regulisane veliĉine pribliŹi zadatoj vrednosti,
- upravljaĉka veliĉina: veliĉina koja deluje na izvršni organ i koju treba promeniti, da bi se izvršila promena vrednosti regulisane veliĉine,
- izvršni organ: ureĉaj koji svojim dejstvom direktno utiĉe na vrednost regulisane veliĉine.



Slika 3 – Elementi regulacionog kruga

Povratna sprega je putanja po kojoj se izabrana izmerena veliĉina procesa (meri se odgovarajućim senzorom i pomoćnom mernom opremom) vraća u regulator da bi regulator mogao da generiše vrednost upravljaĉke veliĉine kojom će se ostvariti Źeljena ili zadata vrednost veliĉine koja se reguliše u procesu.

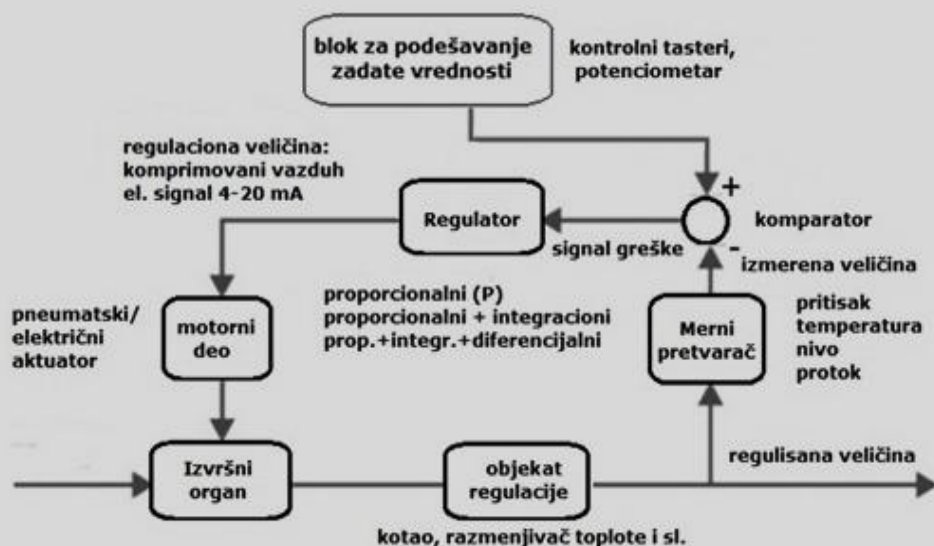
## Regulacioni krug i njegovi osnovni elementi

Principijelna blok-šema regulacionog kruga prikazana je na Slici 4.

Objekat regulacije i izvršni organ su u glavnoj grani regulacionog kruga. Merni pretvaraĉ, komparator (detektor signala greške), blok za podešavanje zadate vrednosti i regulator ĉine granu povratne veze. Glavna grana i grana povratne veze ĉine regulacioni krug.

Ulazni signal regulatora je signal greške koji se formira u komparatoru (detektoru signala greške), kao razlika zadate vrednosti signala i izmerene vrednosti. Izmerenu vrednost daje pretvaraĉ ili senzor. Blok zadate vrednosti zadaje Źeljenu vrednost regulisane veliĉine u obliku

koji ima izlazni signal senzora, da bi se ti signali mogli porediti (najčešće su to strujni ili naponski signali). Izlazna veličina regulatora je signal upravljanja, koji deluje na izvršni organ objekta regulacije (regulacioni ventil, elektromotorni pogon, frekventni regulator i dr.). Na osnovu veličine i znaka signala greške, regulator proizvodi signal upravljanja izvršnim organom, koji deluje na objekat regulacije u smeru smanjenja odstupanja njegove regulisane veličine od zadate vrednosti.



Slika 4 – Blok šema regulacionog kruga

Uloga regulatora u regulacionom krugu je da na osnovu odstupanja izmerene od zadate vrednosti regulisane veličine, daje na svom izlazu, odnosno, na ulazu izvršnog organa objekta regulacije, takvu vrstu i vrednost signala koji će odrediti njegov uticaj na objekat regulacije. Na primer, elektromotorni ili pneumatski ventil će se otvarati ili zatvarati određenom brzinom, elektromotor sa frekventnim regulatorom za pogon pumpe za vodu će menjati broj obrtaja i na taj način menjati protok, pritisak, temperaturu i slično.

### Karakteristične veličine regulatora

Signal upravljanja se kod sistema automatske regulacije naziva regulaciona veličina, a izlazna veličina objekta regulacije koja se reguliše naziva se regulisana veličina.

Razlika između stvarne i zadate vrednosti regulisane veličine naziva se signal greške (regulaciono odstupanje) -  $\varepsilon$ . Izražava se u procentima zadate vrednosti regulisane veličine:

$$\varepsilon = 100 \times \frac{R - X}{R}$$

gde je:

$R$  — zadata vrednost (željena vrednost) regulisane veličine,

$X$  — stvarna vrednost regulisane veličine.

Za signal greške (regulaciono odstupanje) definiše se dozvoljeno odstupanje. To je maksimalno odstupanje merene veličine od zadate vrednosti pri kojoj regulator još uvek ne reaguje. Tek kada razlika između stvarne i zadate vrednosti regulisane veličine postane veća od dozvoljenog odstupanja, regulator će početi da vrši regulaciju.





## POSTROJENJE SA TERMALNIM ULJEM

### Šta je termalno ulje?

Termalna ulja su tečnosti za prenos toplote koje prenose toplotu sa jednog toplog izvora na drugi proces. Ovo može biti iz komore za sagorevanje ili iz bilo kog egzotermnog procesa. Glavna primena je u prenosu toplote u tečnoj fazi.

Dostupni su u hemijski različitim oblicima kao što su:

- Sintetička ulja, koja su aromatična jedinjenja.
- Ulja na bazi nafte, koja su parafinska.

Termalna ulja su dostupna u širokom spektru specifikacija kako bi zadovoljila potrebe različitih procesa. Trenutno dostupna termalna ulja imaju maksimalnu temperaturnu granicu od oko 400°C.

Kotao za termo ulje je uređaj koji se koristi za snabdevanje toplotne energije u industrijskim objektima, koji radi na nižim pritiscima u odnosu na parne kotlove. Ovi sistemi, za razliku od parnih kotlova, ne zahtevaju kondicioniranje vode, što omogućava da se uštedi na ukupnim troškovima. To su sistemi koji isporučuju potrebnu toplotnu energiju za rad.

Sistemi termalnog ulja, bezbedno rade do 400°C i pritiskom do 15 bar.

### Analiza karakteristika termalnog ulja

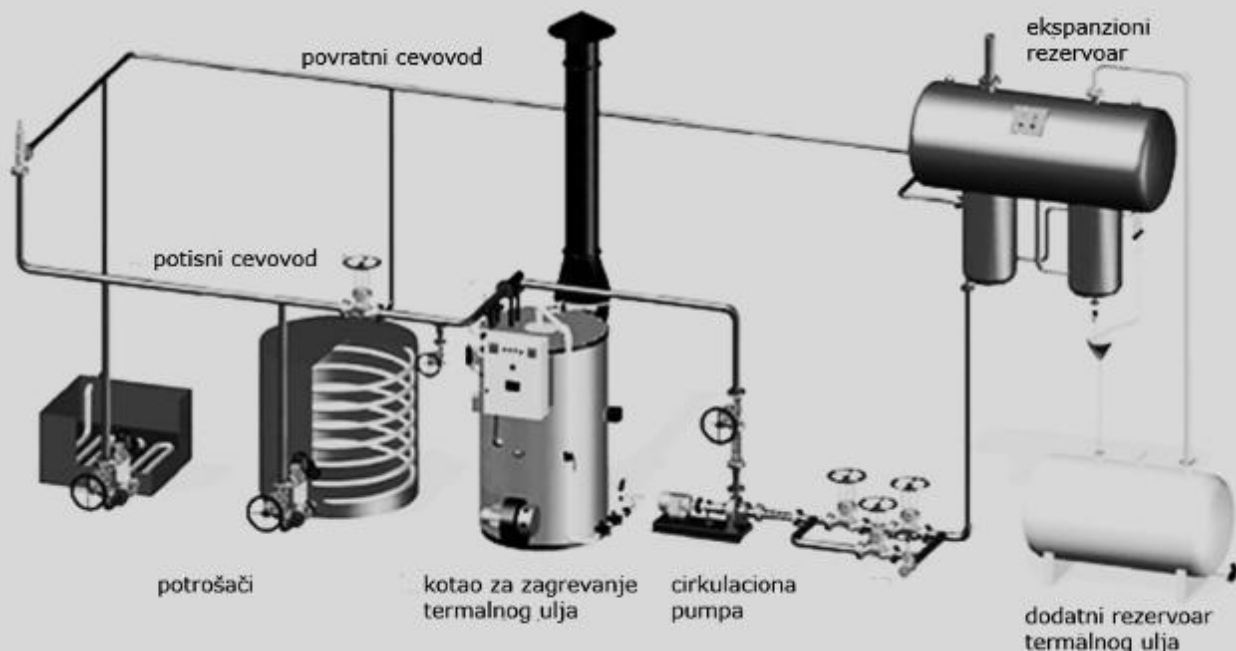
Fizičke osobine termalnog ulja, kao što su gustina, specifični toplotni kapacitet, toplotna provodljivost, kinematička viskoznost, pritisak pare, tačka ključanja, tačka paljenja i samopaljenja, itd, utiču na njegove performanse. Viskoznost i efikasnost prenosa toplote su povezani, viskoznost ulja je mala, efikasnost prenosa toplote je visoka, odgovarajuća viskoznost može da obezbedi veću efikasnost cirkulacije; veći specifični toplotni kapacitet i toplotna provodljivost mogu efikasno prenositi toplotu i poboljšati radnu efikasnost kotla; što je veća tačka ključanja, to je veća maksimalna temperatura upotrebe ulja; temperatura upotrebe termalnog ulja treba da bude viša od tačke paljenja, ali niža od tačke samopaljenja; Ekspanzija zapremine termalnog ulja nakon izlaganja toploti je značajna pa je obavezan ekspanzioni sud.

Termalno ulje je odličan medij za prenos toplote pod niskim pritiskom i visokom temperaturom. Kada je temperatura termalnog ulja viša od 70°C, ukoliko dođe u kontakt sa vazduhom doći će do snažne oksidacije, tako da instalacija treba da bude dobro zaptivena. Termalno ulje se prema svom hemijskom sastavu može podeliti na mineralna ulja i sintetička ulja.

### Problemi sa termalnim uljem

Kao i kod svakog sistema, kotlovi na termalno ulje imaju svoje probleme:

- Ispad iz rada i neplanirana gašenja sistema, mogu dovesti do pregrevanja ulja
- Pregrevanje, izaziva degradaciju ulja i mogućnost formiranja mulja
- Ovo će zahtevati čišćenje i dopunu ulja
- Curenja, posebno u zoni sagorevanja, mogu izazvati požar
- Ventili i zaptivke treba da budu pogodni za upotrebu termalnog ulja
- Cevovodi i nosači moraju biti tako projektovana da prihvate termička naprezanja (širenja i skupljanja) prilikom starta i zaustavljanja sistema.



### Kotao na termalno ulje sa pratećom instalacijom

Glavne komponente u sistemu korišćenja termalnog ulja kao nosioca toplotne energije:

- Kotao, koji može biti horizontalan ili vertikaln po položaju, sa dve ili tri promaje. Kapacitet kotla do 38 MW, temperature termalnog ulja do 400°C i pritiska do 15 bar.
- Gorionik obezbeđuje dovoljno toplotne energije za zagrevanje termalnog ulja da bi se temperatura podigla do potrebne granice. Gorionik je obično rotacionog tipa
- Pumpe (obično postoje dve, radna i rezervna), treba da omoguće cirkulaciju ulja potrebnom brzinom, kako bi snabdela sve potrošače.
- Ventili, bilo da se radi o loptastom ili leptir ventilu, moraju potpuno zaustaviti protok ulja kada su zatvoreni. Svako propuštanje čak i nakon potpunog zatvaranja ventila može dovesti do gubitka ulja

#### Orijentacija ose postrojenja:

Vertikalno: Ako je glavna osa sistema za grejanje na termalno ulje vertikalna, zauzeće manje prostora za postavljanje sistema, ali vertikalno će otežati pristup gornjim delovima, što će otežati popravku i održavanje.

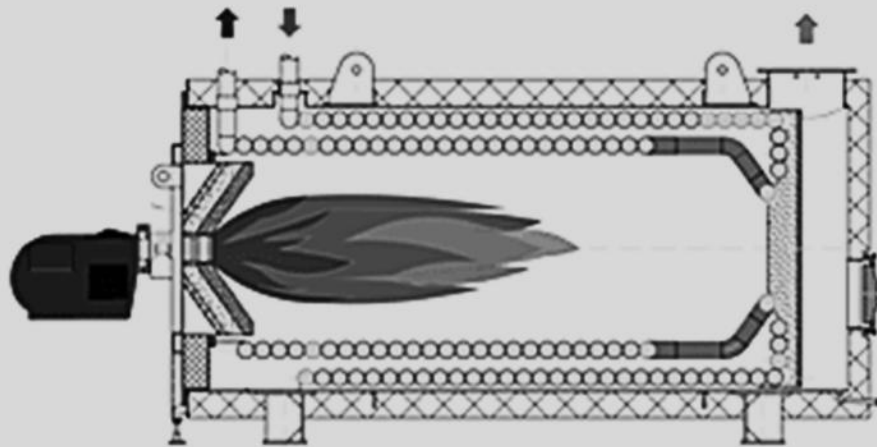
Horizontalno: Horizontalna orijentacija čini ceo sistem grejanja na termalno ulje lako dostupnim, ali će trebati veći prostor da se smesti.

Položaj cevi u kotlu, uglavnom se koristi spiralni raspored cevi sa više zavoja kroz koje struji termalno ulje. U zavisnosti od kapaciteta kotla zavisi i broj spirala cevi, što je veći broj spirala cevi veći je i kapacitet kotla.

Maksimalna temperature, granična temperatura za termalno ulje je 350°C a za sintetičko ulje 400°C. Stoga, brzinu prenosa toplote i temperature vrelih gasova treba održavati na način da ostanu ispod ove granice. U suprotnom, to će izazvati degradaciju termalnog ulja i biće potrebno češće zameniti, što će povećati ukupnu cenu.

Protok, termalnog ulja kontroliše se automatski prema potrebama svakog potrošača. Sigurnosni ventili, postoje na instalaciji kao i kod svakog potrošača.

Kotlovi na termalno ulje se široko koriste u tekstilnoj štampi i farbanju, plastici, petrohemiji, proizvodnji papira, preradi drveta, prehrambenoj, gumarskoj, farmaceutskoj i drugim industrijama.



#### Horizontalni kotao za termalno ulje

Gorivo: prirodni gas i sve vrste ulja za loženje bez predgrevanja

- Kapacitet kotla 0,1 – 25 MW
- Temperature ulja do 320°C a sintetičko do 400 °C
- Grejne površine su spiralne cevi u dva koncentrična kruga



Vertikalni kotao za termalno ulje

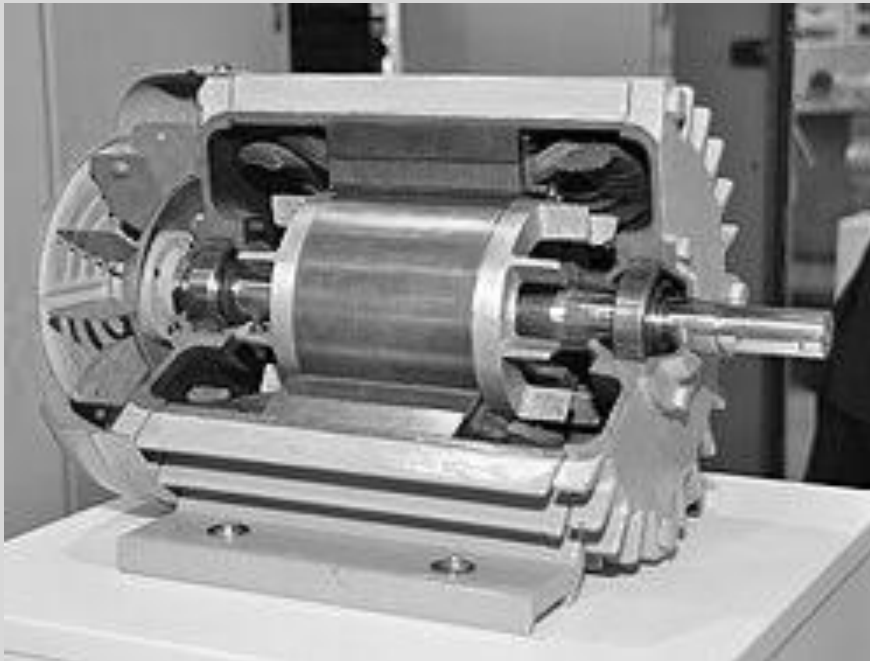
- kapacitet do 14 MW
- maksimalna temperatura ulja 350°C
- goriva, gasovita, tečna goriva, otpadni gasovi, dualno gorivo
- grejne površine su spiralne cevi, savijene u tri koncentrična kruga

Temalno ulje koristi se kod Organskog Rankinovog ciklusa (ORC), koji su najčešći ciklusi iskorišćenje otpadne toplote niskog kvaliteta zbog njihove jednostavnosti i lako dostupnih komponenti.



## ASINHRONI MOTORI

Asinhroni motori spadaju u grupu električnih motora za naizmjeničnu struju. Rad električne struje pretvaraju u mehanički rad. Imaju široku primenu u energetske, industrijske, transportne i ostalim postrojenjima. Rad im je zasnovan na principu elektromagnetne indukcije. Konstruktivno, sastoje se od nepokretnog dela (statora) i pokretnog dela (rotora). Na statoru se nalaze namotaji, koji mogu biti trofazni ili monofazni. Na ove namotaje se dovodi naizmjenična struja, koja stvara magnetno polje.



**Slika 1. Asinhroni motor - presek**

### Princip rada asinhronih motora

Kod *trofaznih* namotaja, magnetno polje se virtuelno pomera po obimu statora i ima naziv *Teslino obrtno magnetno polje*. Nastaje kao posledica toga što su tri fazna namotaja statora prostoperiodično raspodeljena po njegovom obimu, postavljena tako da njihove ose međusobno zaklapaju ugao od 120 stepeni (u prostoru), a napajaju se iz trofaznog naizmjeničnog izvora strujama koje su fazno (u vremenu) pomerene za 120 stepeni.

Na rotoru se takođe nalazi namotaj, koji je najčešće kratko spojen (kavezni motori ili motori sa kratko spojenim rotorom), ili je otvoren, kao kod asinhronih motora sa namotanim rotorom (klizno kolutni motori ili motori sa rotorom sa prstenovima, u čije se spoljno strujno kolo pri pokretanju vezuje otpornik preko četkica i kliznih prstenova).

U namotaju rotora, obrtno magnetno polje indukuje elektromotornu silu (*ems*), odnosno struju. Pošto se namotaj rotora, kroz koji protiče indukovana struja, nalazi u magnetnom polju statora, na provodnike postavljene u žlebove rotora deluje *elektromagnetna sila* ( $F=BIL$ ), koja se prenosi na telo rotora i na taj način stvara momenat, pod čijem dejstvom se rotor obrće u smeru u kojem se obrće i obrtno polje.

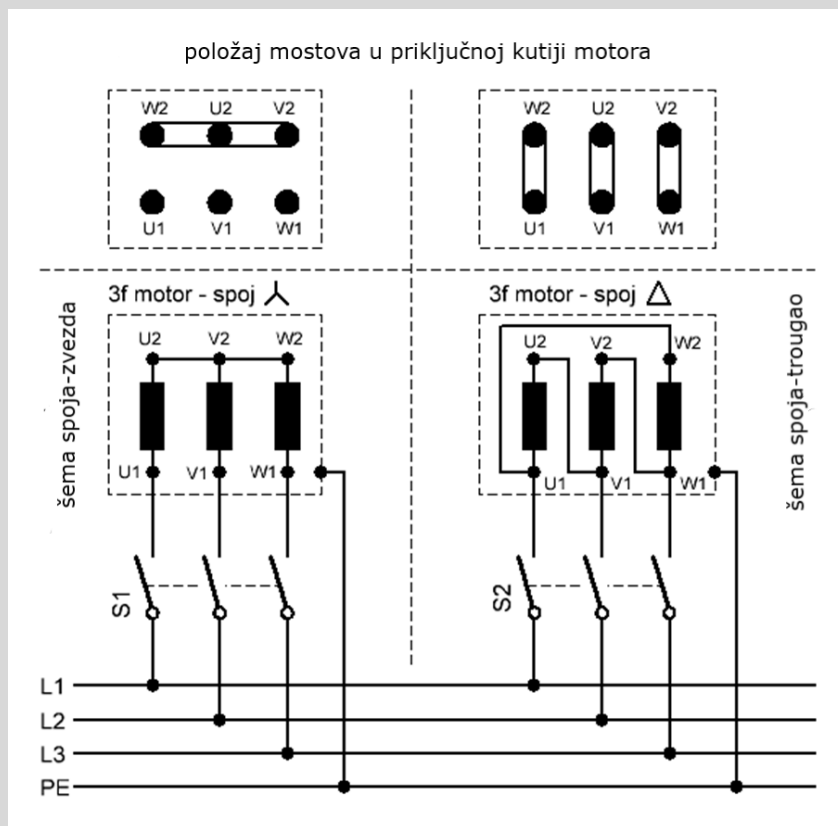
Obrtno polje u slučaju *monofaznog* asinhronog motora ne postoji. Namotaj na koji dovodimo monofazni napon je ravnomerno raspoređen na statoru, a naizmenična struja koja je sinusoidnog oblika, proizvodi pulsirajuće magnetno polje, koje ne može da stvori obrtni momenat koji bi pokrenuo rotor. Da bi se stvorilo obrtno polje i rotor pokrenuo, koristi se sledeće rešenje: namotaj statora delimo na dva namotaja – jedan je glavni, a drugi pomoćni. Na red sa pomoćnim namotajem vezuje se kondenzator, koji će, kada struja teče kroz oba namotaja, napraviti fazni pomeraj, što će stvoriti efekat obrtnog polja. Na taj način, rotor će generisati početni obrtni moment i on će početi da rotira.

### **Sprege trofaznih asinhronih motora**

Namotaji statora trofaznih asinhronih motora mogu biti spregnuti u zvezdu ili trougao.

Krajevi namotaja na koje se dovodi napon obeležavaju se velikim slovima U1, V1 i W1, a izlazni krajevi slovima U2, V2 i W2.

Načini vezivanja namotaja u zvezdu i trougao u priključnoj kutiji motora prikazani su na slici 2.



**Slika 2. Načini povezivanja namotaja asinhronih motora**

### Brzina obrtanja asinhronih motora

Brzina obrtanja *obrtnog magnetnog polja* odgovara tzv. sinhronoj brzini i data je izrazom:

$$n = \frac{60f}{P}$$

gde je:

$P$  – broj pari polova;

$f$  – frekvencija mrežnog napona (Hz)

Brzina obrtanja rotora kod asinhronih motora je nešto manja od brzine obrtnog polja, odnosno sinhronne brzine i menja se, u uskim granicama, u funkciji opterećenja, odnosno momenta radne mašine, koju elektromotor pokreće.

Razlika između sinhronne brzine i stvarne brzine rotora, naziva se *klizanje*, a odnos klizanja i sinhronne brzine naziva se relativno klizanje i obeležava se sa  $s$ ,

$$s = \frac{n_s - n}{n_s}$$

Za velike motore, klizanje  $s$  je malo, sa vrednostima manjim od 0,02, a za manje motore može biti i do 0,08.

### Puštanje u rad asinhronih motora

U trenutku puštanja u rad asinhronih motora, polazna struja, koju motor uzima iz mreže, može biti

i do deset puta veća od nominalne struje motora, odnosno struje koju uzima iz mreže u stacionarnom radu (nakon zaletanja).

Izborom različitih načina puštanja motora u rad, pokušavamo da smanjimo ovu polaznu struju, odnosno udar na mrežu i pad napona u mreži, izazvan puštanjem motora u rad.

Razlikujemo sledeće načine puštanja:

- *direktno,*
  - pomoću prebacača *zvezda - trougao,*
  - pomoću *rotorskog otpornika,*
  - pomoću *frekventnih pretvarača.*
- 
- *Direktno puštanje*

Na ovaj način se puštaju motori manjih snaga, čije priključenje na mrežu ne izaziva nedozvoljeni pad napona.

Preko odgovarajućeg kontaktora, odnosno sklopke, motoru se direktno dovodi napon na stator.

- *Puštanje pomoću prebacača zvezda trougao*

Primenjuje se kod mašina sa kratkospojenim rotorom.

Motor je na električnu mrežu povezan sa dva kabla, a sama kombinacija zvezda trougao se sastoji od tri kontaktora, vremenskog relea i osigurača.

Odgovarajućim vezivanjem kontaktora sa namotajima statora, postiže se da ovi namotaji u trenutku starta motora budu vezani u zvezdu, a nakon kratkog perioda zaletanja motora (pomoću vremenskog relea, koji ima ulogu prebacača) dolazi do promene načina vezivanja kontaktora, tako da namotaji u normalnom radu ostanu vezani u trougao, do isključenja motora.

Na ovaj način se polazna struja smanjuje tri puta u odnosu na direktno puštanje motora.

- *Puštanje pomoću rotorskog otpornika*

Ovaj način je moguć samo kod motora sa namotanim rotorom

U spoljnom strujnom kolu rotora, čiji se namotaji završavaju na kliznim prstenovima, uključuje se rotorski otpornik, čiji je otpor, u početnom trenutku, podešen na maksimalnu vrednost.

Na ovaj način se smanjuje struja rotora, ali se smanjuje i struja statora u toku puštanja, što uzrokuje da se rotor sporije zaleće.

Smanjenjem otpora na rotorskom otporniku, povećava se struja rotora i on počinje brže da se okreće.

U trenutku kada je brzina rotora već blizu nominalne, dolazi do prespajanja sve tri faze na rotoru i on nastavlja rad kao motor sa kratko spojenim rotorom.

- *Puštanje pomoću frekventnih pretvarača*

Motori sa frekventnom regulacijom su u novije vreme našli svoju široku primenu.

Promenom frekvencije, *brzinu* motora je moguće regulisati u širokom opsegu.

To znači da je i polaznu struju moguće svesti na malu vrednost, a onda je postepeno povećavati, zavisno od željene brzine motora.

Na taj način se eliminiše udar na mrežu, koji je neminovan kod ostalih načina puštanja. Pored toga

omogućena je i najfinija regulacija brzine motora.

## Mogući problemi u radu asinhronih motora

Pri radu asinhronih motora mogu se javiti problemi iz više razloga:

- *Varijacije napona*

Ova vrsta problema nastaje zbog niskog, visokog ili nesimetričnog napona, kao i zbog neuzemljenog sistema napajanja.

- *Hladni start motora*

Pri startu motora iz stanja mirovanja, kao što je ranije rečeno, polazna struja dostiže vrednost koja može biti i do 10 puta veća od vrednosti nominalne struje motora. Zbog toga je značajno da se pravilno podesi kratkospojna i prekostrujna zaštita motora.

- *Pregrevanje motora*

Najčešći uzrok pregrevanja je nepravilna ventilacija ili visoka temperatura okoline. Da bi se predupredila oštećenja motora, potrebno je kontrolisati temperature namotaja i ležajeva motora.

- *Vibracije*

Potrebno je periodično kontrolisati vibracije rotacionih mašina, jer prekomerne vibracije izazivaju habanje njenih delova, što na kraju dovodi do kvara mašine.

- *Ležajevi*

Najčešće problemi sa ležajevima nastaju zbog njihove pregrejanosti, pohabanosti i nedostatka sredstva za podmazivanje.